

Odpowiedź przekrycia dachowego o konstrukcji cięgnowej na oddziaływanie w postaci fali akustycznej

Dr inż. Rafał Sieńko, dr inż. Rafał Szydłowski, Politechnika Krakowska

1. Opis obiektu

Hala Główna „Spodek” w Katowicach (rys. 1) jest jedną z największych hal widowiskowo-sportowych w Polsce. Na widowni może jednocześnie zasiadać ok. 11,5 tys. osób. Obiekt został zaprojektowany przez zespół projektowy z Biura Studiów i Projektów Typowych Budownictwa Przemysłowego z Warszawy: architekci: Maciej Gintowt, Maciej Krasieński oraz konstruktorzy: Andrzej Żurawski, Aleksander Włodarz i Wacław Zalewski [1]. Budowa prowadzona była w latach 60-tych ubiegłego



Rys. 1. Widok Hali Główniej „Spodek” od strony przekrycia dachowego

wieku, a rozpoczęcie użytkowania miało miejsce w 1971 roku. W 2011 r. został przeprowadzony remont, w ramach którego wymieniono elewację z płyt azbestowocementowych oraz dokonano modernizacji nagłośnienia hali. Wprowadzenie nowych, wysokowydajnych urządzeń emitujących dźwięk, szczególnie o niskiej częstotliwości, stwarzało ryzyko, że odpowiedź konstrukcji przekrycia dachowego może objawiać się istotnymi wartościami przemieszczeń. Zaplanowano zatem badania, w ramach których prowadzono pomiary parametrów fizycznych związanych z pracą konstrukcji w warunkach oddziaływania fali akustycznej.

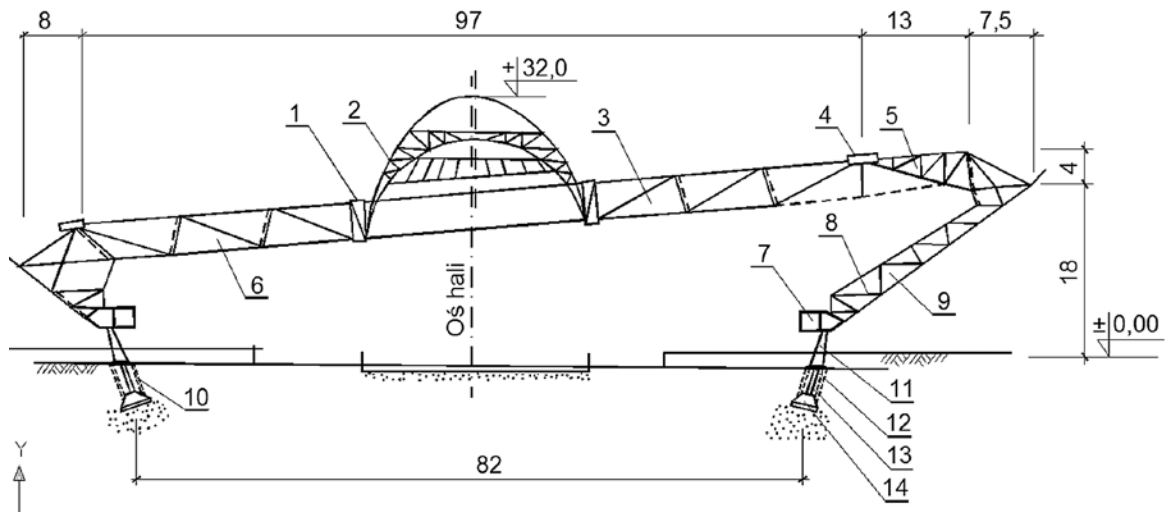
2. Konstrukcja przekrycia

Konstrukcja przekrycia dachowego „Spodka” została zaprojektowana jako linowo-prętowa i jako taka była jednym z pierwszych na świecie tego rodzaju obiektów budowlanych [1], [2]. Bardzo ciekawą konstrukcją jest również fundament obiektu, którego zadaniem jest zabezpieczenie budowli przed deformacjami podłoża gruntowego spowodowanymi uszkodzeniami górnictwem.

Dach hali składa się z części linowo-prętowej, kratownicowej i kopuły. Linowo-prętową część dachu, złożoną ze 120 promienistych dźwigarów (rys. 2), rozpięto pomiędzy stalowym pierścieniem zewnętrznym o przekroju skrzynkowym, opartym na wspornikach żeber i przestrzennym, kratowym pierścieniem wewnętrznym, na którym wsparto kopułę.

Linowo-prętowy dźwigar o rozpiętości 36 m został wykonany w formie płaskiej kratownicy, w której pas dolny i górny oraz krzyżulce wykonano z kabli sprężających. Rozwiązanie to jest nowatorskim na skalę światową, gdyż do tej pory stosowano w tego typu konstrukcjach wiszących proste cięgna nośne i usztywniające. Geometrię dźwigara zapewniają stalowe słupki rozporowe wykonane z dwóch kątowników 80 x 80 x 8 mm połączonych w taki sposób, że w przekroju słupka jest kwadratem. Dźwigar wykonany jest z dziewięciu kabli nośnych, z których każdy uformowany jest w postaci 18 drutów 5 mm oraz dwóch kabli usztywniających w układzie $9 \times 5 \text{ mm}$. W strefie zakotwienia kable $18 \times 5 \text{ mm}$ są podzielone na dwie wiązki. Każda wiązka na obu jej końcach zamocowana jest w zakotwieniach główkowych po 9 drutów 5 mm w każdym zakotwieniu.

Złożona forma dźwigara nośnego oraz pochylenie połączenia dachowej wymagało rozwiązania szeregu problemów [3]. W pierwszym rzędzie należało dokonać wyboru odpowiedniego zakotwienia dla poszczególnych drutów w linach. Ostatecznie, z trzech koncepcji, wybrano zakotwienia główkowe. Do zamocowania 120 dźwigarów linowych potrzeba było wykonać 4 800 szt. zakotwień w układzie $9 \times 5 \text{ mm}$ oraz 43 200 szt. główek na poszczególnych drutach lin. Należy zwrócić uwagę, że technologię formowania główek, sposób prefabrykacji kabli i dźwi-



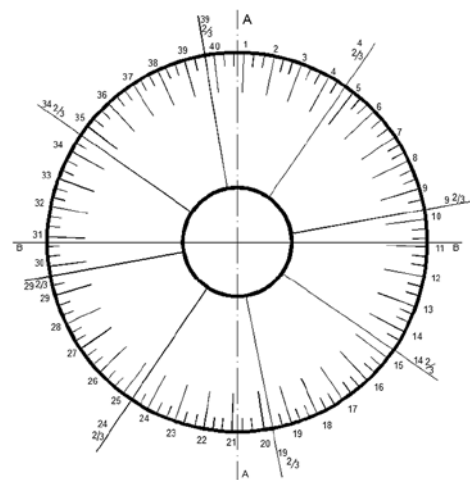
Rys. 2. Schematyczny przekrój poprzeczny przez konstrukcję przekrycia dachowego: 1 – stalowy pierścień wewnętrzny, 2 – kopuła, 3 – kondygnacja techniczna, 4 – stalowy pierścień zewnętrzny, 5 – wsporniki kratowych żebrow obudowy, 6 – dźwigar linowo-prętowy, 7 – żelbetowy, sprężony pierścień fundamentowy, 8 – żelbetowe pierścienie obudowy, 9 – żebra stalowe, 10 – obudowa wahaczy, 11 – słupy krzyżakowe, 12 – pierścien pośredni, 13 – słupy wahaczowe, 14 – stopy fundamentowe

garów na budowie, technologię naciągu oraz pomiaru sił w poszczególnych kablach opracowano w Politechnice Krakowskiej. Sam naciąg również wykonany był przez pracowników Politechniki Krakowskiej. Dwadzieścia zakotwień biernych każdego dźwigara zamontowano w pierścieniu kopuły, natomiast dwadzieścia zakotwień czynnych – w stalowym zewnętrznym pierścieniu. Zakotwienia czynne umożliwiły wstępny naciąg oraz pomiar i regulację siły w kablach, w poszczególnych fazach montażu przekrycia hali. Wiązki drutów przebiegające w pasach górnych i dolnych oraz krzyżulcach obudowane zostały blachą ocynkowaną, tworząc rynny o przekroju prostokątnym. Rynny w celu zabezpieczenia kabli przed korozją wypełniono kompozycją bitumiczną. Kompozycją tą zostały zabezpieczone również zakotwienia biernie oraz kable przebiegające na szerokości pierścienia stalowego w obrębie zakotwień czyn-

nych. Konstrukcja głowicy czynnej wraz z zakotwieniami została wypełniona betonem żywicznym, który stanowi jednocześnie element nośny głowicy. Osiem spośród 120 głowic czynnych zostało wykonanych w sposób umożliwiający wykonywanie w dowolnej chwili czasowej pomiarów sił naciągu w poszczególnych kablach (w zasadzie połówkach kabli) danego dźwigara. Na rysunku 3 widoczne jest jedno z zakotwień czynnych przystosowanych do realizacji pomiarów kontrolnych. Na rysunku 4 pokazano osie tych dźwigarów, w których prowadzone są badania sił naciągu (4 2/3; 9 2/3; 14 2/3; 19 2/3; 24 2/3; 29 2/3; 34 2/3; 39 2/3). Górne pasy dźwigarów leżą w płaszczyźnie dachu, natomiast dolne wyznaczają płaszczyznę tzw. dolnego przekrycia zwaną także stropem technicznym. Przestrzeń zawarta między tymi płaszczyznami stanowi kondygnację techniczną hali.



Rys. 3. Widok zakotwień czynnych przystosowanych do kontroli siły w poszczególnych kablach dźwigarów dachowych

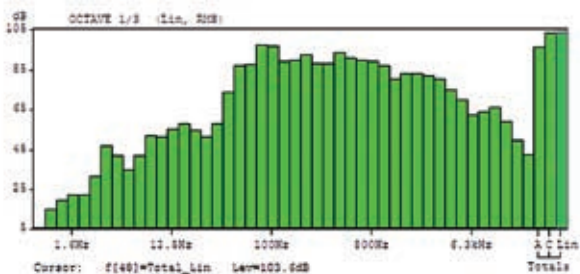


Rys. 4. Schemat rozmieszczenia dźwigarów ze wskazaniem dźwigarów, w których prowadzone mogą być pomiary kontrolne

Elementy nośne pokrycia dachowego stanowią płyty warstwowe z azbestocementowymi okładzinami mocowanymi do drewnianych ramek z rdzeniem styropianowym. Płyty te wsparto bezpośrednio na górnych pasach wiązarów linowo-prętowych, a w polu nad pierścieniem kratowym – na płatwiach.

3. Pomiar zmian sił w wybranych kablach sprężających

W celu oceny wpływu fali akustycznej generowanej przez urządzenia nagłośnienia obiektu na stan bezpieczeństwa konstrukcji przekrycia dachowego przeprowadzono dynamiczny pomiar zmian sił w czterech kablach sprężających zlokalizowanych w głowicach przystosowanych do takiego pomiaru podczas symulowanego oddziaływania akustycznego.



Rys. 5. Wartości poziomu ciśnienia akustycznego w funkcji częstotliwości dla nagłośnienia typu „głośna muzyka”

Halę nagłaśniano na bardzo wysokich poziomach ciśnienia akustycznego (100 dB). Zadawano wymuszenia akustyczne ze wszystkich głośników stanowiących główne nagłośnienie hali, sterowane z generatora skaningowego wibrometru laserowego PSV-400 firmy Polytec. Generowano tzw. szum biały, szum różowy, burst chip oraz muzykę rozrywkową. Na rysunku 5 pokazano przykładowo wartości poziomu ciśnienia akustycznego w funkcji częstotliwości dla nagłośnienia typu „głośna muzyka”.

Do pomiaru wytypowano cztery z ośmiu tego typu zakotwień o numerach 39 2/3; 34 2/3; 29 2/3; 24 2/3 – por. rys. 4. Badania wykonywane były przez konsorcjum Politechniki Krakowskiej i Neostrain Sp. z o.o.

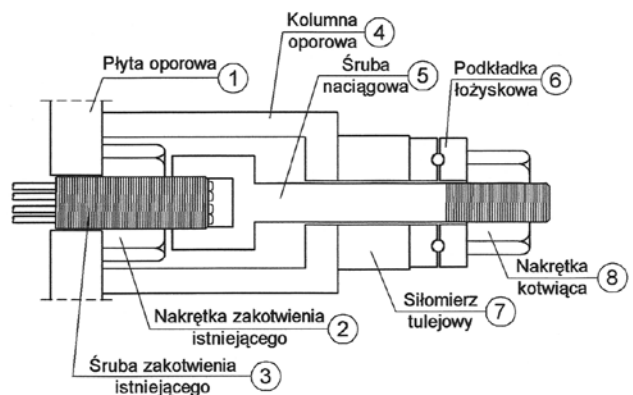
Ze względu na duże odległości pomiędzy głowicami kotwiącymi i możliwość wystąpienia błędów pomiarowych związanych z transmisją sygnału na duże odległości, przygotowano 4 niezależne zestawy pomiarowe złożone z przetwornika siły, wzmacniacza pomiarowego oraz komputera przenośnego.

Jako przetworniki siły wykorzystano tulejowe siłomierze HBM C6A o zakresie nominalnym 150 kN stanowiące wyposażenie Zakładu Konstrukcji Sprężonych Politechniki Krakowskiej. Działanie siłomierzy polega na zmianie odkształcenia rury grubościenniej (tulei), na której zamocowane są tensometry elektrooporowe. Pozwala-

ją one na ciągły zapis siły i jej zmian z rozdzielczością 0,01 kN i dokładnością rzędu 0,1% zakresu nominalnego. Są one powszechnie wykorzystywane w badaniach konstrukcji sprężonych w skali naturalnej, jak i w badaniach laboratoryjnych. Przetworniki podłączono poprzez wzmacniacze pomiarowe SPIDER 8 produkcji firmy HBM (Hottinger Baldwin Messtechnik GmbH) do komputerów przenośnych.

Każdy z siłomierzy zainstalowano poprzez specjalnie wykonane kolumny stalowe (poz. 4 – rys. 6). Przez siłomierze poprowadzono śruby naciągowe (5), nakręcone uprzednio na elementy gwintowane istniejących zakotwień (3). Dokonano naciągu śruby (5) aż do momentu zwolnienia nakrętki (2). Od tego momentu siła sprężająca w kablu przenoszona była na płytę oporową (1) poprzez nakrętkę kotwiącą (8), podkładkę łożyskową (6), siłomierz tulejowy (7) oraz kolumnę oporową (4). Na rysunku 6 pokazano widok zainstalowanych elementów pomiarowych na głowicy zakotwienia czynnego podczas badania.

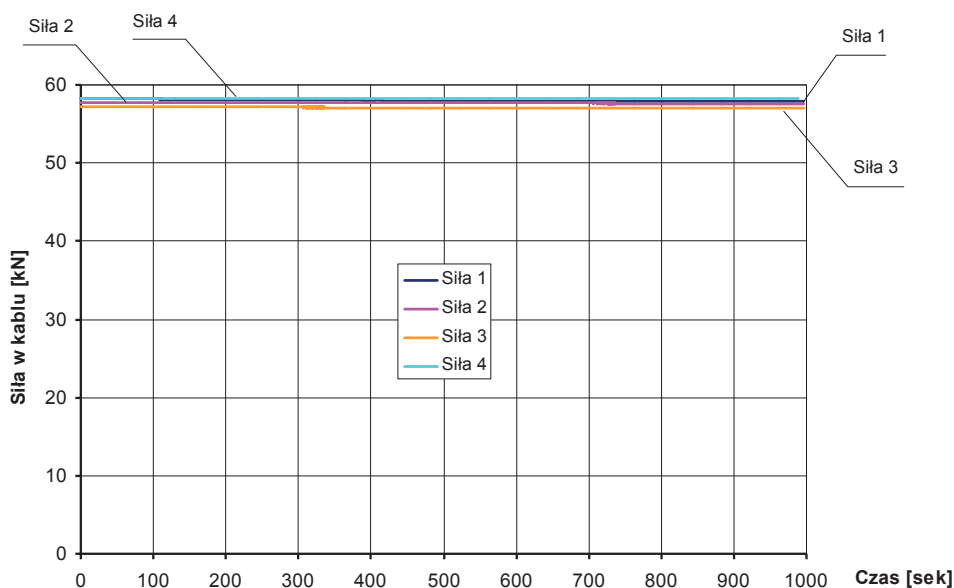
Rejestracja siły podczas oddziaływania fali akustycznej została uruchomiona po upływie ok. 20 minut od zwolnienia nakrętek kotwiących celem ustabilizowania się



Rys. 6. Przekrój elementów kotwiących kabel sprężający (9 drutów $\square 5$ mm) z zamontowanym siłomierzem



Rys. 7. Widok zainstalowanych elementów pomiarowych na głowicy zakotwienia czynnego



Rys. 8.
Zmiany wartości sił w kablach zarejestrowane podczas trwania oddziaływania fali akustycznej

wskazań siłomierzy. Wartości sił przy jakich prowadzono pomiary mieściły się w przedziale $56 \div 58$ kN. Zostały one celowo powiększone w stosunku do rzeczywistych wartości sił naciągu celem zwiększenia wrażliwości opomiarowanej wiązki drutów na zmiany siły wywołanej oddziaływaniem fali akustycznej.

4. Wyniki pomiarów

Rejestrację zmian sił w kablach podczas trwania oddziaływania akustycznego prowadzono przez okres ponad 15 minut. Przebieg sił w czasie pomiarów przedstawiono graficznie na wykresie (rys. 8). Największe chwilowe wahania sił wyniosły 0,03 kN, co stanowi ok. 0,05% wartości sił naciągu. Należy podkreślić, że są to wartości mieszczące się w zakresie błędów pomiarowego.

5. Podsumowanie

Przeprowadzone badania zmian sił w wybranych kablach sprężających dźwigarów dachowych miały na celu określenie wpływu fali akustycznej generowanej przez

urządzenia nagłośnienia obiektu na stan bezpieczeństwa konstrukcji przekrycia dachowego. Pomiary te były jedynie niewielką częścią badań przeprowadzonych na szeroką skalę przez pracowników Głównego Instytutu Górnictwa i obejmujących pomiary przemieszczeń, przyspieszeń drgań i zmian przechyłów elementów konstrukcji.

Określenie zmian sił polegało na bezpośrednim, dynamicznym pomiarze tych sił przy wykorzystaniu przetworników elektrooporowych.

Badania wykazały, że zmiany sił podczas różnego typu oddziaływań akustycznych generowanych przez zestawy głośnikowe nie przekroczyły 0,03 kN, co stanowi zaledwie 0,05% wartości sił statycznych jakimi napięte są kable sprężające.

Przeprowadzone badania pokazały, że występujące podczas normalnego użytkowania obiektu oddziaływania typu akustycznego nie mają istotnego wpływu na zmianę wyężenia konstrukcji przekrycia dachowego.

BIBLIOGRAFIA

- [1] Żórawski A., Ewolucje projektu konstrukcyjnego Wojewódzkiej Hali Widowiskowo-Sportowej w Katowicach, „Inżynieria i Budownictwo” nr 10/1969
- [2] Kuś S., O konstrukcjach Profesora Wacława Zalewskiego, „Inżynieria i Budownictwo” nr 2/1997
- [3] Libura S., Wyniki badań oraz doświadczenia z realizacji sprężonych konstrukcji inżynierskich, „Inżynieria i Budownictwo” nr 4-5/2000

www.przegladbudowlany.pl/archiwum



Archiwum od ręki
archiwalne spisy treści
na stronach www